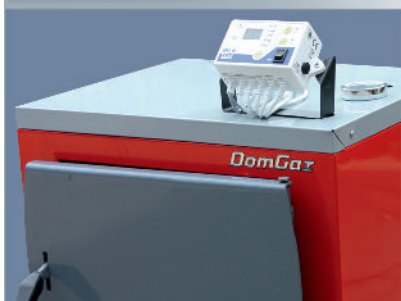


Simplex

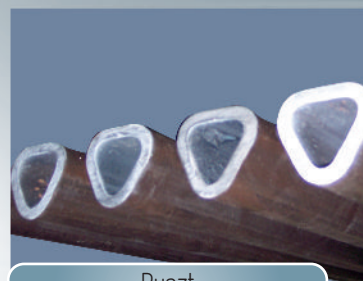
Najlepszy w swojej klasie!



sterowanie półautomatyczne
- miarkownik ciągu



sterowanie automatyczne
- dmuchawa
+regulator mikroprocesorowy



Ruszt wodny



drzwi pochylone
- łatwe wsypywanie paliwa



sterowanie ręczne
- śruba regulacyjna

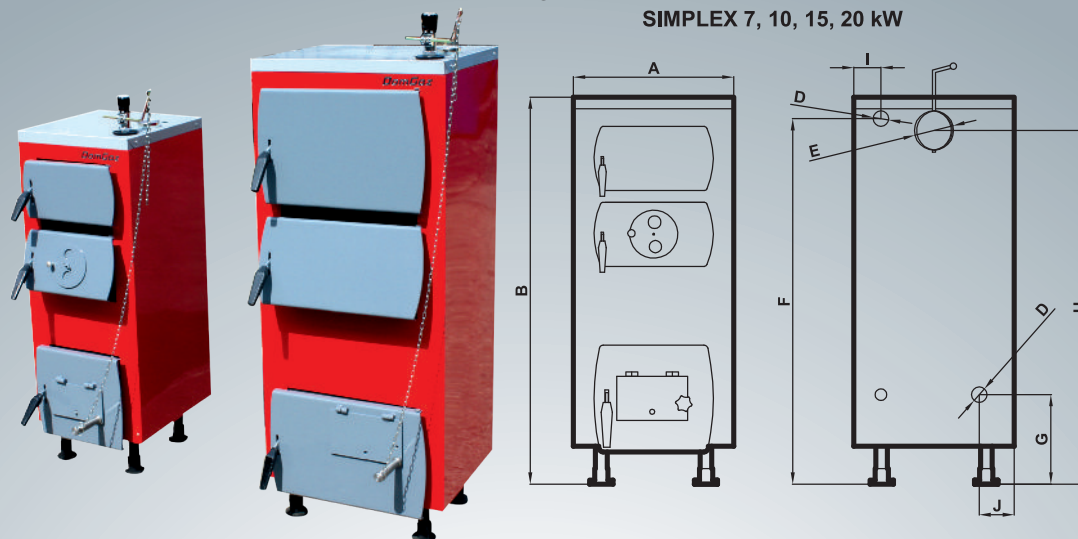
Cennik kotłów i wyposażenia (brutto)

7 kW	1800 PLN
10 kW	2050 PLN
15 kW	2300 PLN
20 kW	2600 PLN
Miarkownik ciągu	150 PLN
Regulator mikroprocesorowy i wentylator	400 PLN

Podstawowe cechy kotła Simplex

Rysunek zewnętrzny kotła

SIMPLEX 7, 10, 15, 20 kW



- * wysoka sprawność dzięki dobremu odbiorowi ciepła od spalin,
- * nowatorska konstrukcja wymiennika spalin (patrz przekrój)
dwu-ciągowa (kotły 7 i 10 kW) i trój-ciągowa (kotły o mocach 15 i 20 kW).
- * Ruszt wodny- bardziej efektywny odbiór ciepła
- * Duża komora załadunkowa - dłuższe okresy pomiędzy załadunkami kotła.
- * Bardzo łatwe czyszczenie - dostęp do każdej części wymiennika.

Możliwość trzech sposobów regulacji :

- * ręczna - śrubą regulującą otwarcie przepustnicy powietrza
- * półautomatyczna - miarkownik ciągu
- * automatyczna - regulator mikroprocesorowy i wentylator z możliwością modułowanej pracy (kotły 15 i 20 kW)

Tabela dane techniczne i wymiary

Typ kotła		S7	S10	S15	S20
Moc nominalna	[kW]	7	10	15	20
Zakres mocy	[kW]	5-7	7-10	12-16	14-22
Pojemność zasypu	[litr]	18	24	35	50
Średnica czopucha	[mm]	100	130	160	160
Wymagany ciąg kominowy	[Pa]	30	30	30	30
Sprawność energetyczna	[%]	80	80	80	80
Pojemność wodna	[litr]	30	48	55	65
Zużycie paliwa	[kg/h]	1,2	1,8	2,4	3
Maksymalne ciśnienie pracy	[Bar]	3	3	3	3
Ciężar kotła	[kg]	120	160	180	200
Wymiary kotłów	[mm]				
A		370	500	500	500
B		990	1160	1230	1230
D		1 1/4"	1 1/4"	1 1/4"	1 1/4"
H		865	1030	1035	1035
F		925	1090	1175	1175
G		235	235	260	260
S		600	750	750	870

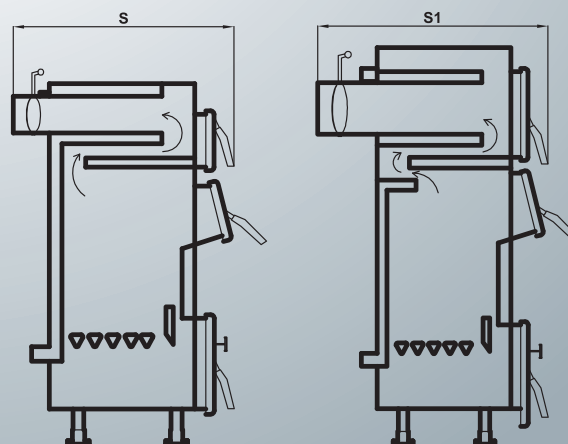
Możliwości kotłów w zakresie ogrzewania budynków*

ocieplenie	brak	5 cm	10 cm
7kW	50	70	100
10kW	80	100	120
15kW	120	150	200
20kW	150	200	250

*powierzchnia całkowita budynku w m²

SIMPLEX 7,10 kW

SIMPLEX 15, 20 kW



DomGaz

89-200 Szubin ul.Sportowa 6
tel. 52 384-36-54, 52 384-36-39