

Markus

Mistrzostwo w swojej klasie

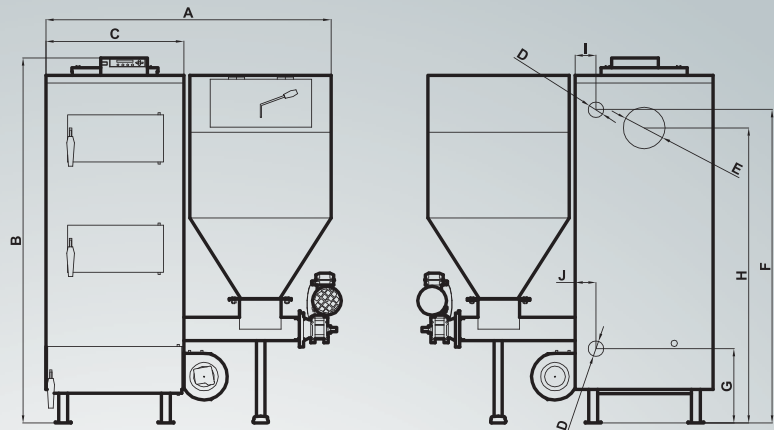


Regulator
pogodowy

DomGaz
05-270 Marki ul. Leśna 45
tel 022 771-25-69
fax 022 781-27-78
www.domgaz.waw.pl

MarkusAuto

Rysunek zewnętrzny kotła



ekogroszek, miął energetyczny, orzech, brykiet węgla brunatnego*

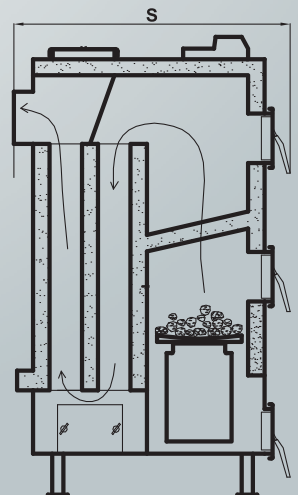
Tabela z wymiarami i parametrami

Dane techniczne		M 25	M 38	M 50	M 75	M 100	M 150
Moc cieplna kotła	[kW]	25	38	50	75	100	150
Zużycie paliwa	[kg/h]	4	6,3	8	12	16	25
Sprawność cieplna	[%]	85	85	82	82	82	82
Pojemność zasobnika	[litr]	210	210	210	600	600	600
Pojemność wodna kotła	[litr]	100	130	140	250	300	350
Ciężar kotła	[kg]	450	550	580	900	1100	1200
Wymiary							
H	[mm]	1200	1200	1200	1500	1500	1500
B	[mm]	1450	1450	1450	1750	1750	1750
C	[mm]	530	670	670	800	800	800
A	[mm]	1090	1200	1200	1700	1700	1700
S	[mm]	900	1000	1000	1200	1450	1700
Średnica czopucha	[mm]	160	200	200	200	250	300
Średnica przyłączy	[*]	1 (2)	2	2	2	2	2
Wymagany ciąg kominowy	[Pa]	30	30	30	30	30	30
Maksymalne ciśnienie pracy	[Bar]	3	3	3	3	3	3
Opór hydrauliczny	[mBar] Δ 10°C	1	2	4	8	16	30
Opór hydrauliczny	[mBar] Δ 20°C	0,25	0,5	1	2	4	7
Strumień masy spalin	[kg/s]	0,040	0,060	0,060	0,120	0,170	0,250
Cena PLN brutto		10.260	11.600	14.000	19.160	26.200	32.260

dopłata za podajnik obrotowy (miął i groszek) 300 zł, dopłata za podajnik R2010 (miął, groszek , orzech) 400 zł

Markus Auto

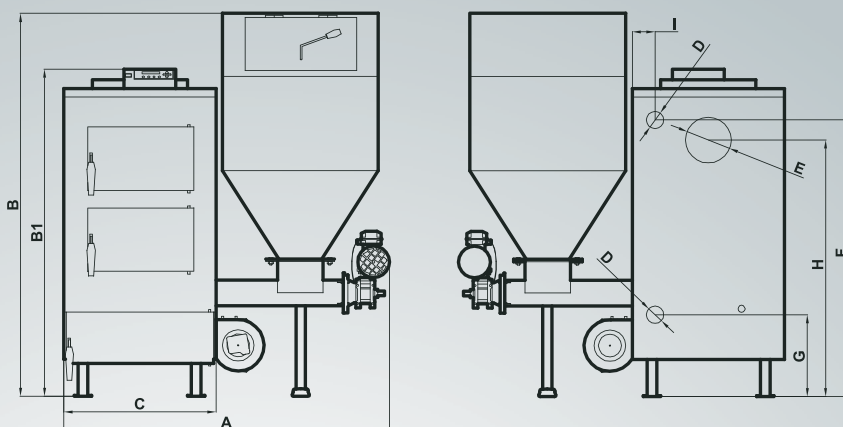
Kotły serii MarkusAutomatik są kotłami przewidzianymi do spalania groszku węglowego i są odpowiedzią na drożące paliwa płynne, obsługa kotła ogranicza się do uzupełniania raz na kilka dni paliwa oraz okresowego usuwania popiołu. Cechą charakterystyczną tej serii kotłów jest duża komora dodatkowa umożliwiająca okresowe spalanie innych paliw np. węgla lub drewna, co jest szczególnie ważne w okresie braku prądu. Panel sterujący umożliwia współpracę z zewnętrznym zasobnikiem ciepłej wody oraz regulatorem temperatury w pomieszczeniu. Opcjonalnie kocioł może być wyposażony w ruszt awaryjny żeliwny lub ruszt awaryjny stały wodny. Typoszereg obejmuje urządzenia o mocy od 15 do 150 kW. Budowa kotła jest trójciągowa a kanały spalinowe przebiegają pionowo co jest bardzo istotne z punktu osadzania się zanieczyszczeń, tego typu kotły wymagają najmniej zabiegów konserwacyjnych (czyszczenia) co odróżnia je zasadniczo od kotłów z poziomymi kanałami gdzie czyszczenie musi być przeprowadzane znacznie częściej. Automatyka zapewnia pracę kotła w trybie letnim na potrzeby cwu, Jeden załadunek wystarcza na 4-6 tygodni pracy kotła latem.



* miął energetyczny tylko w przypadku zastosowania obrotowej retorty

MarkusKompakt

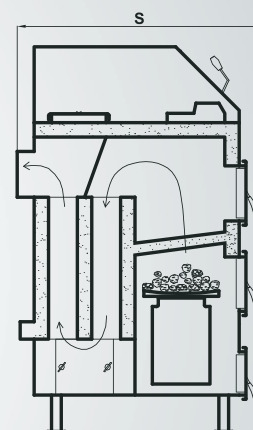
Rysunek zewnętrzny kotła



ekogroszek, miał energetyczny, orzech, brykiet węgla brunatnego*

Tabela z wymiarami i parametrami

Dane techniczne		MC 16	MC 20	MC 24
Moc cieplna kotła	[kW]	16	20	24
Zużycie paliwa	[kg/h]	2,8	3,5	4,1
Sprawność cieplna	[%]	84	84	86
Pojemność zasobnika	[litr]	210	210	210
Pojemność wodna kotła	[litr]	50	60	65
Ciężar kotła	[kg]	400	420	440
Wymiary				
B ₁	[mm]	1150	1150	1150
B	[mm]	1380	1380	1380
C	[mm]	530	530	530
A	[mm]	1160	1160	1160
H	[mm]	900	900	900
S	[mm]	900	900	900
Srednica czopucha	[mm]	160	160	160
Srednica przyłączy	[cal]	2	2	2
Wymagany ciąg kominowy	[pPa]	20	20	20
Maksymalne ciśnienie pracy	[Bar]	3	3	3
Opór hydrauliczny [mBar] Δ 10°C		1	1,5	1,8
Opór hydrauliczny [mBar] Δ 20°C		0,25	0,30	0,35
Strumień masy spalin	[kg/s]	0,25	0,32	0,4
Cena PLN brutto		8.200	8.500	9.200



dopłata za podajnik obrotowy (miał i groszek) 300 zł, dopłata za podajnik R2010 (miał , groszek , orzech) 400 zł

MarkusKompakt

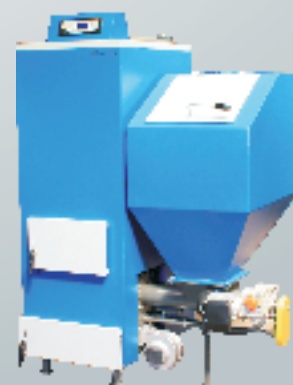
Kotły MarkusKompakt są modyfikacją kotłów MarkusAuto polegającą na zmniejszeniu wielkości komory dodatkowej. W wielu rejonach gdzie nie występują przerwy w dostawie prądu atrakcyjność dużej komory kotłów MarkusAuto nie jest istotna. Parametry pracy z paliwem podstawowym nie ustępują kotłom MarkusAuto a są bardziej atrakcyjne cenowo. Obsługa kotła ogranicza się do uzupełniania raz na kilka dni paliwa oraz usuwania popiołu. Panel sterujący umożliwia współpracę z zewnętrznym zasobnikiem ciepłej wody oraz regulatorem temperatury w pomieszczeniu. Kotły MarkusKompakt wyposażone są standardowo w ruszt wodny stały. Typoszereg obejmuje urządzenia o mocy od 16 do 24 kW. Budowa kotła jest trójciągowa a kanały spalinowe przebiegają pionowo – podobnie jak w kotłach MarkusAuto. Automatyka zapewnia pracę kotła w trybie letnim na potrzeby cwu, Jeden załadunek wystarcza na 4-6 tygodni pracy kotła latem.



Markus Kompakt



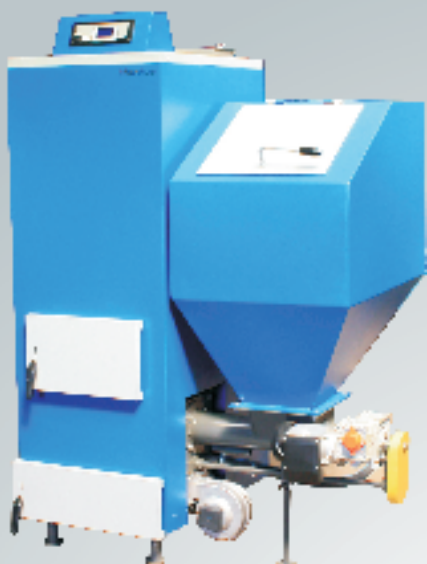
Markus Auto



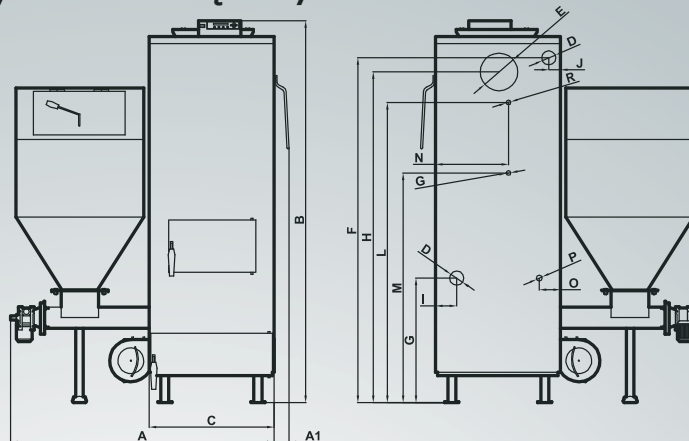
Markus Combi

* miał energetyczny tylko w przypadku zastosowania obrotowej retorty

MarkusCombi



Rysunek zewnętrzny kotła



ekogroszek, miął energetyczny, orzech, brykiet węgla brunatnego*

Tabela z wymiarami i parametrami

Dane techniczne		MC 21	MC 26
Moc cieplna kotła	[kW]	21	26
Zużycie paliwa	[kg/h]	3,4	4,1
Sprawność cieplna	[%]	82	83
Pojemność zasobnika	[litr]	85	85
Pojemność wodna kota	[litr]	80	90
Ciężar kotła	[kg]	420	440
Przyłącza ciepłej wody	[ca;]	1/2	1/2
Przyłącza CO	[cal]	2	2
Opór hydrauliczny [mBar] Δ 20°C		1	1
Strumień masy spalin	[kg/s]	0,034	0,040
Wymiary			
A	[mm]	1240	1240
B	[mm]	1670	1670
C	[mm]	540	540
H	[mm]	1420	1420
S	[mm]	900	900
Cena PLN brutto		12.000	12.500

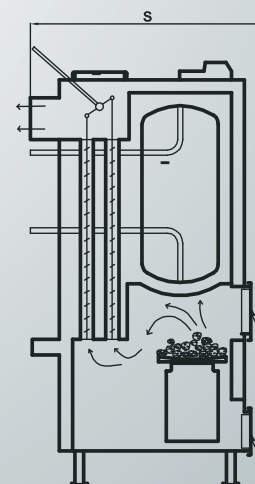
dopłata za podajnik obrotowy (miął i groszek) 300 zł,
dopłata za podajnik R2010 (miął , groszek , orzech) 400 zł



wbudowany zbiornik cwu ze stali szlachetnej

MarkusCombi

Kotły serii MarkusCombi są szczytowym osiągnięciem techniki na polu kotłów z podajnikiem na groszek. Podstawową cechą jest sprowadzenie do minimum uciążliwości montażu i obsługi urządzenia. Kocioł MarkusCombi ma wbudowany zasobnik ciepłej wody użytkowej oraz system czyszczący wymiennik spalin. Większość kotłów na groszek wykorzystywana jest do wytwarzania ciepłej wody latem, z tego powodu zdecydowaliśmy się na wmontowanie do kotła zasobnika cwu, pozwala to zminimalizować koszt kotłowni i montażu, co jest szczególnie ważne gdyż kotły te są często montowane w pomieszczeniach przewidzianych do ogrzewania gazowego. System półautomatycznego czyszczenia zmniejsza do minimum czynności obsługowe przy kotle, raz w tygodniu należy wykonać kilka ruchów dźwigni aby mieć pewność ze wymiennik kotła jest całkowicie czysty a kocioł ma swoją sprawność znamionową. Kotły MarkusCombi mogą być również wyposażone w żeliwny ruszt awaryjny.



Podsumowanie:

Produkujemy kotły już 27 lat, w ofercie mamy również kotły gazowe, olejowe i regulatory pogodowe. Żaden z krajowych producentów nie ma tak szerokiej gamy produktów. Nasze konstrukcje powstają na deskach kreślarskich inżynierów, którzy dokładnie "sprawdzają" podobne rozwiązania stosowane w krajach o dłuższej tradycji ogrzewania. Firma nasza zajmuje się produkcją kotłów a nie opowiadaniem bajek, zatem nie znajdziecie Państwo w tym materiale laurów, nagród z targów, przedruków prasy i podobnych banialuków, to znajdziecie u konkurencji, klientów zainteresowanych "bajerami" tam odsyłamy. Klientów dla których nasze kotły są za drogie odsyłamy do Marketów Budowlanych tam z całą pewnością kupicie kocioł na miarę XXI wieku, szczególnie, że sprzedawca w marcecie profesjonalnie Wam doradzi. Klientów, którzy chcą kupić solidne urządzenie na lata zapraszamy do nas lub do któregoś z naszych autoryzowanych sprzedawców.

* miął energetyczny tylko w przypadku zastosowania obrotowej retorty