

DomGaz

KOCIOŁ GAZOWY FENIX – TRWAŁY I NIEZAWODNY



DomGaz

05-270 Marki ul. Leśna 45

tel. 022 781-15-49, fax 022 781-27-78

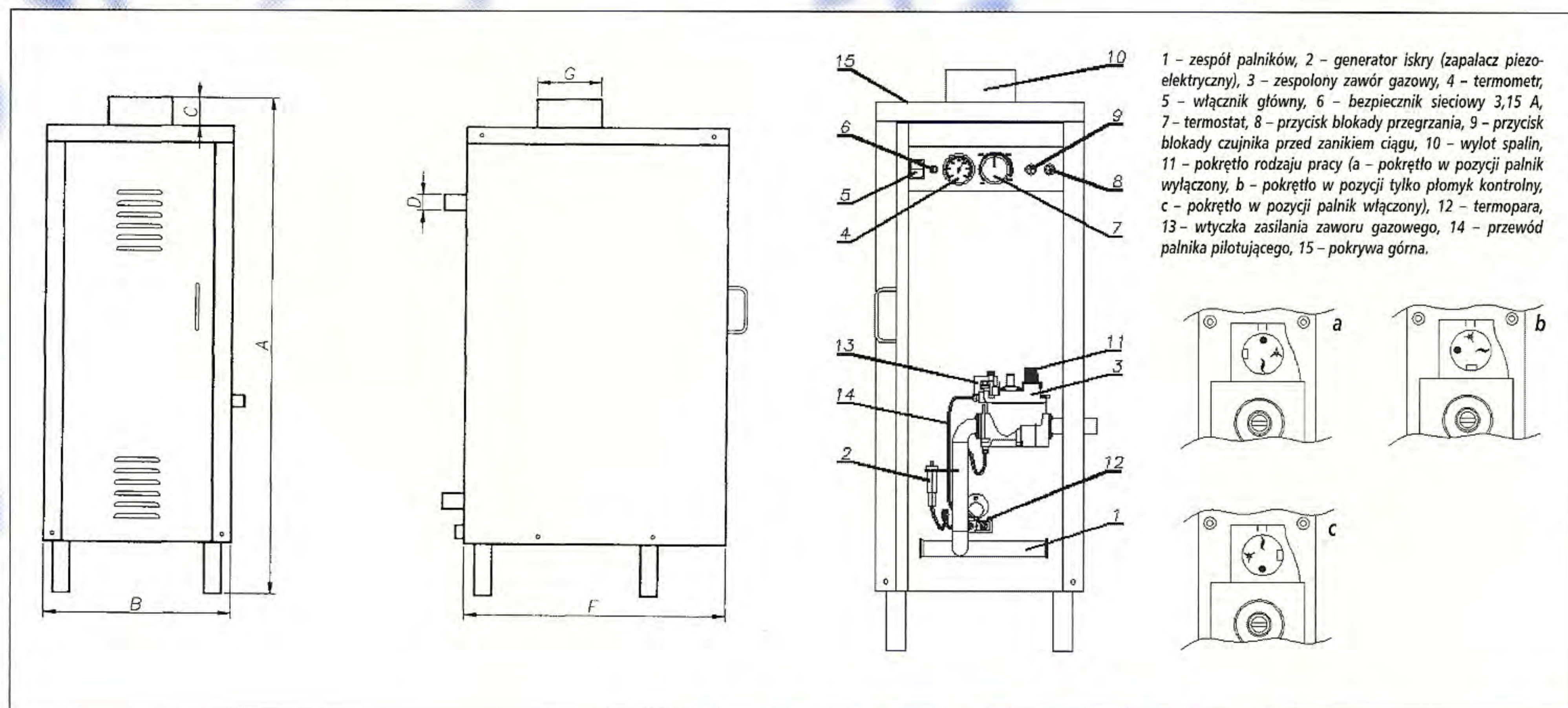
www.domgaz.waw.pl info@domgaz.waw.pl

Przedstawiamy Państwu nową linię kotłów grzewczych FENIX. Przeznaczone są one do ogrzewania budynków mieszkalnych, hal produkcyjnych i budynków użyteczności publicznej. W kotłach tych zawarte jest doświadczenie zdobyte w ciągu 25 lat produkcji urządzeń gazowych. Kotły FENIX są wysokowydajnymi urządzeniami grzewczymi, śmiało konkurują z urządzeniami renomowanych producentów zagranicznych a pod względem trwałości i niezawodności przewyższają wiele z nich. Istotną cechą jest to, że mogą pracować zarówno w zamkniętych jak i otwartych układach grzewczych, w nowoczesnych z małą ilością czynnika jak i starych z grzejnikami żeliwnymi. Na bazie kotłów FENIX wyposażonych w regulator pogodowy można realizować dowolnie skomplikowane systemy grzewcze, w szczególności systemy wieloobwodowe, ogrzewanie podłogowe, ogrzewanie nadmuchowe oraz wytwarzanie ciepłej wody użytkowej.

Zadaniem regulatora pogodowego jest sterowanie pracą kotła w zależności od warunków zewnętrznych. Podczas zmian temperatury zewnętrznej następuje dostosowanie ilości ciepła wytwarzanego przez kocioł do aktualnego zapotrzebowania ogrzewanego budynku. Wbudowane funkcje programowania umożliwiają różną pracę układu grzewczego w zależności od pory dnia (np. słabsze ogrzewanie podczas nieobecności domowników). Regulator obsługuje duże systemy grzewcze, złożone z kilku kotłów i kilku obwodów grzewczych.



Dane techniczne



Typ kotła		Fenix 16	Fenix 24	Fenix 32	Fenix 75	Fenix 100	Fenix 125
Moc cieplna	[kW]	16	24	32	75	100	125
Pobór gazu	[m ³ /h]	1,8	2,5	3,6	8,2	10,9	13,7
Ciśnienie nominalne zasilania	[mbar]	20					
Ilość dysz / średnica	[szt./mm]	2/2,6	3/2,6	4/2,6	6/2,6	8/2,6	10/2,6
Maksymalne ciśnienie robocze wody	[bar]	3					
Pojemność wodna	[dm ³]	30	39	47	110	145	180
Maksymalna temperatura wody	[°C]	80					
Masa kotła	[kg]	115	140	165	360	460	550
Minimalna średnica przewodu kominowego	[mm]	100	120	130	180	200	220
Wymiary							
A	[mm]	1055	1055	1055	1400	1400	1400
B	[mm]	375	455	535	630	800	980
C	[mm]	60					
D	[cal]	1	1	1	2	2	2
F	[mm]	520	520	520	700	700	700
G	[mm]	130	130	130	210	210	210